



AW-90

**SISTEMA CORREDIZO
PARA COSTA**



Puertas corredizas

resistencia al viento y hermeticidad

El sistema AW-90 con su amplia gama de perfiles reforzados, accesorios y hules, permite la construcción de puertas corredizas con y sin mosquitero. La conformación puede ser desde una hoja, hasta seis, en 2, 3 o 4 vías. con resistencia ante los efectos de viento y hermeticidad ante la lluvia.

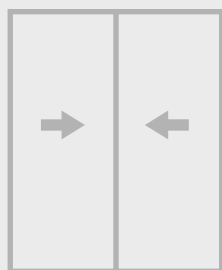
Tiene la opción de perfiles reforzados en cercos y traslapes, solución de pocket, riel ahogado y sistema de cierre Fastlock de 2 y 3 puntos.



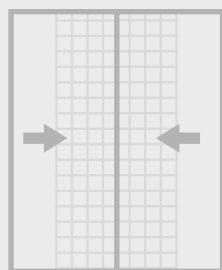
TIPOLOGÍAS

TRASLAPE REFORZADO

Posibilidades de apertura



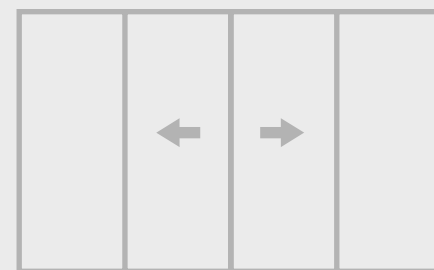
Puerta corrediza de dos hojas



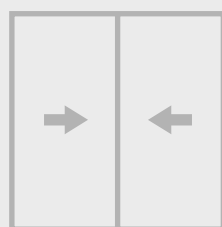
Puerta corrediza de dos hojas con mosquitero



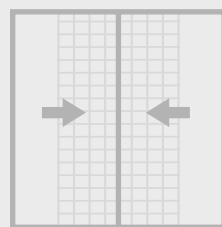
Puerta corrediza en pocket



OXXO



Ventana corrediza de dos hojas



Ventana corrediza de dos hojas con mosquitero



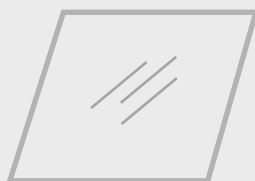
Ventana corrediza de dos hojas con fijo superior



Ventana corrediza de dos hojas con fijo inferior

INFORMACIÓN TÉCNICA

Tipo de vidrio



Monolítico



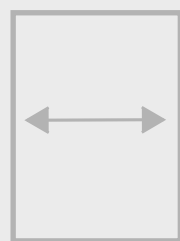
sunglas®



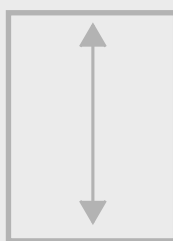
safeglas®

INFORMACIÓN TÉCNICA

Dimensiones máximas recomendadas



2200 mm



2800 mm



180 kg



22 mm

Aleación de aluminio: 6063

Temple de aluminio: T5

Espesor general de aluminio: 1.60 mm

Ensamble con corte a: 90 °

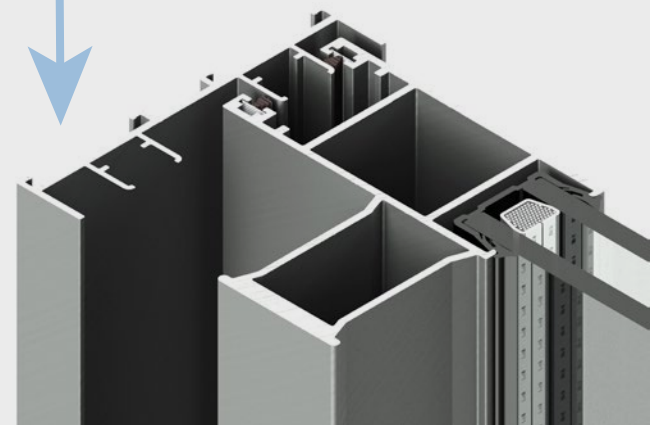
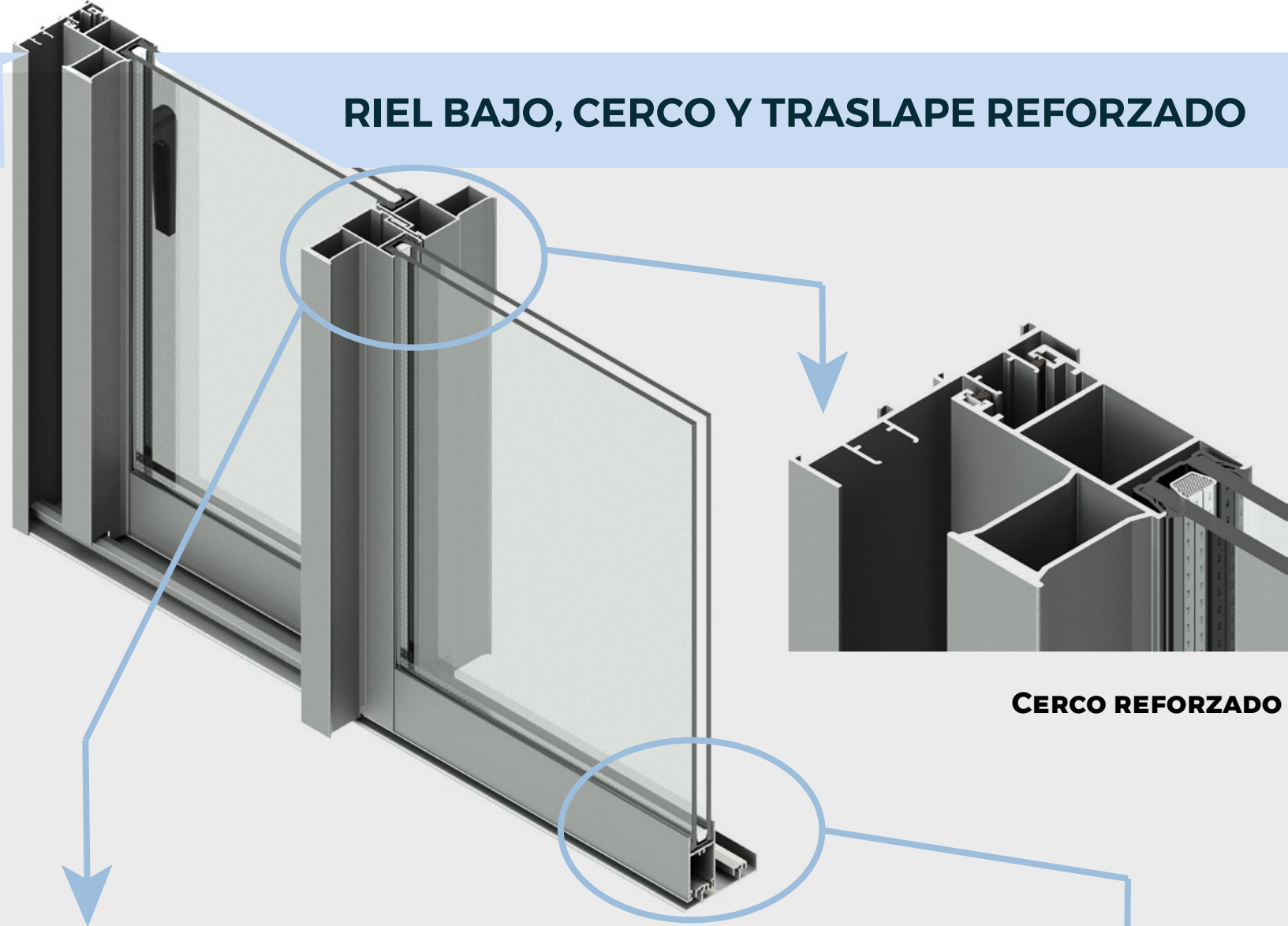
Acrisolamiento: Vidrio monolítico, safeglas® (laminado) o sunglas® (insulado)

Peso máximo de hoja: 180 kg

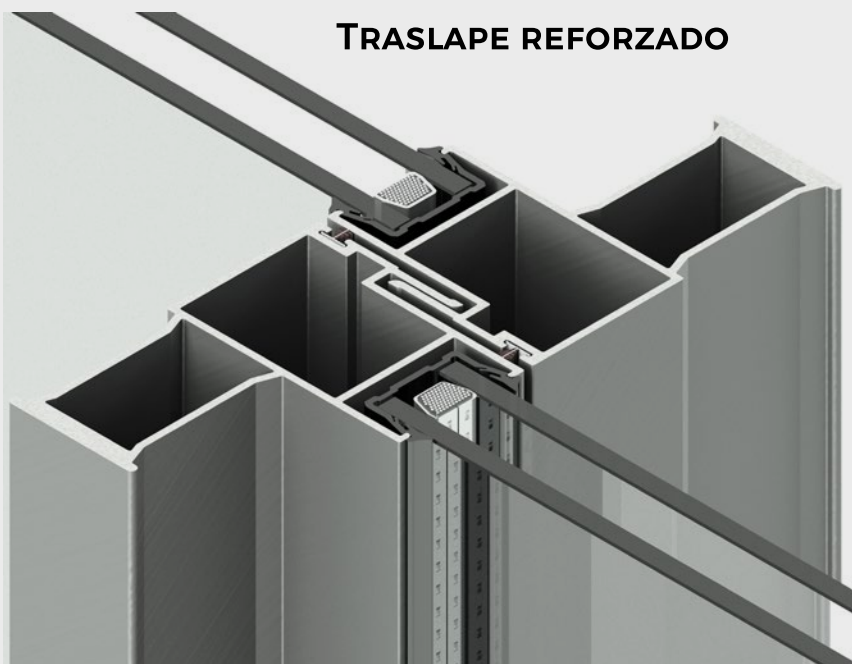
Abertura de: 6 mm hasta 22 mm

Acrisolamiento por medio de cañuelas de EPDM.

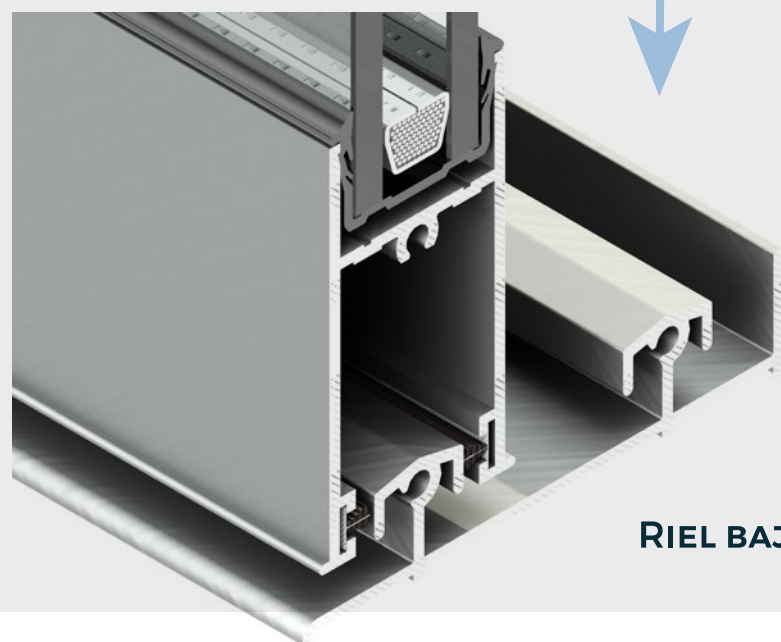
RIEL BAJO, CERCO Y TRASLAPE REFORZADO



CERCO REFORZADO

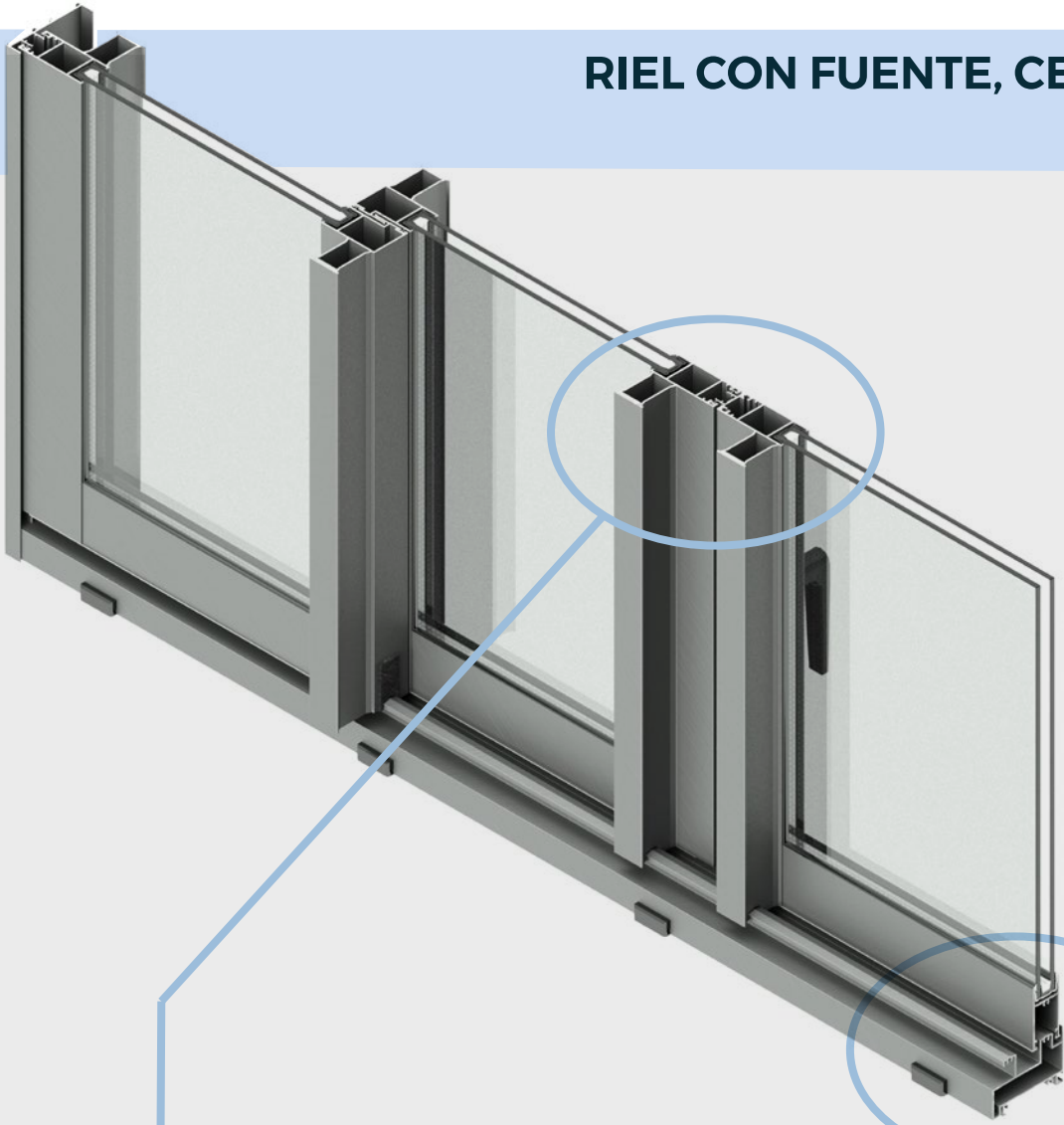


TRASLAPE REFORZADO

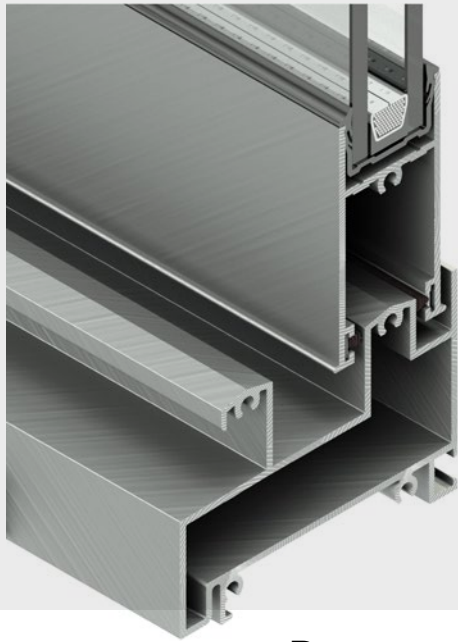
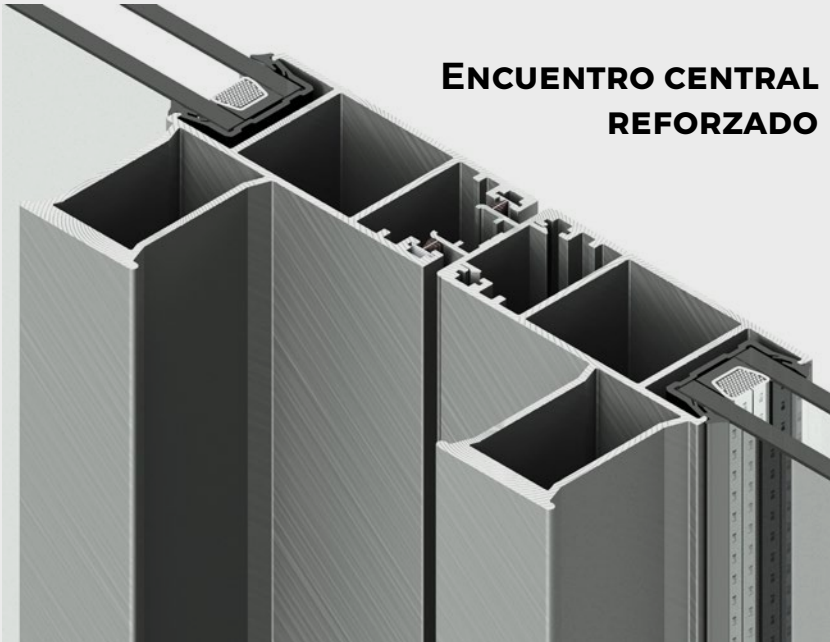


RIEL BAJO

**RIEL CON FUENTE, CERCO Y TRASLAPE REFORZADO,
ENCUENTRO CENTRAL**



**ENCUENTRO CENTRAL
REFORZADO**



RIEL CON FUENTE



GRUPO
TECNOVIDRIO

Torre Platinum, Periferico Sur 4293-Piso 2
Jardines en la Montaña, Tlalpan, 14210
Ciudad de México, CDMX
011 52 3000 2000
grupotecnovidrio.com